

Flashを用いた Covert Channelの視覚化

木下研究室

新目 拓海

Covert Channelの視覚化

- 概要 1 -

- **Covert Channel**

間接的に、情報漏えいや改ざんが起こりうる経路。

- **本研究における目的**

SNS型のシステムにおけるCommunity内のCovert Channelを視覚化。

Covert Channelの視覚化

- 概要 2 -

•視覚化する意義

1. Covert Channelが明確になる。
2. Covert Channelの発見や解析、訂正等を早急かつ容易にできる。
3. 1, 2より, 直感的な理解が可能となり, Covert Channelによる情報漏えい, 改ざんを未然に防ぐ確率を上げる事ができる。

Covert Channelの視覚化

- 簡単な例 -

アクセス行列

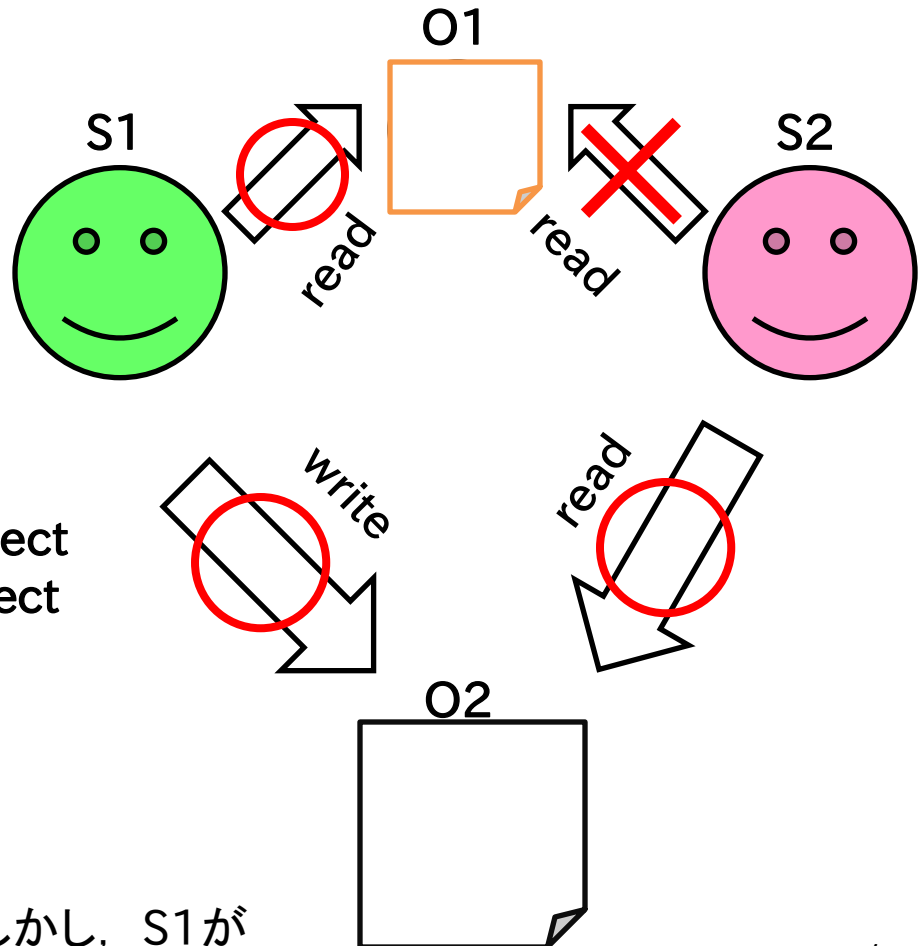
S1 S2

O1	R	ϕ
O2	W	R

S...Subject
O...Object

R : read権 W : write権

1. S1がO1をread.
2. S1がreadしたO1をO2にwrite.
3. S2がO2をread.
4. S2はO1へのreadを許可されていない. しかし, S1がO1をO2へwriteした事によりS2はO1をread出来てしまう(=Covert Channel).



Covert Channelの視覚化

- 簡単な例 -

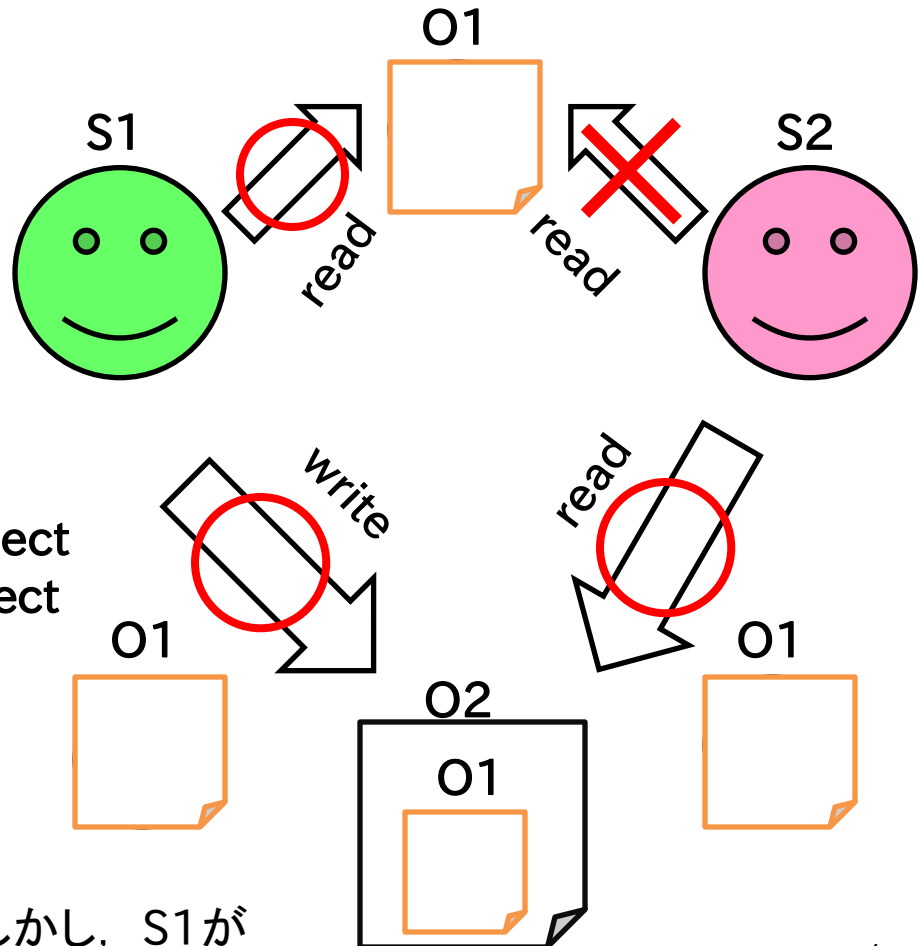
アクセス行列

S1 S2

O1	R	ϕ
O2	W	R

R : read権 W : write権

1. S1がO1をread.
2. S1がreadしたO1をO2にwrite.
3. S2がO2をread.
4. S2はO1へのreadを許可されていない. しかし, S1がO1をO2へwriteした事によりS2はO1をread出来てしまう(=Covert Channel).



Covert Channelの視覚化

- 簡単な例 -

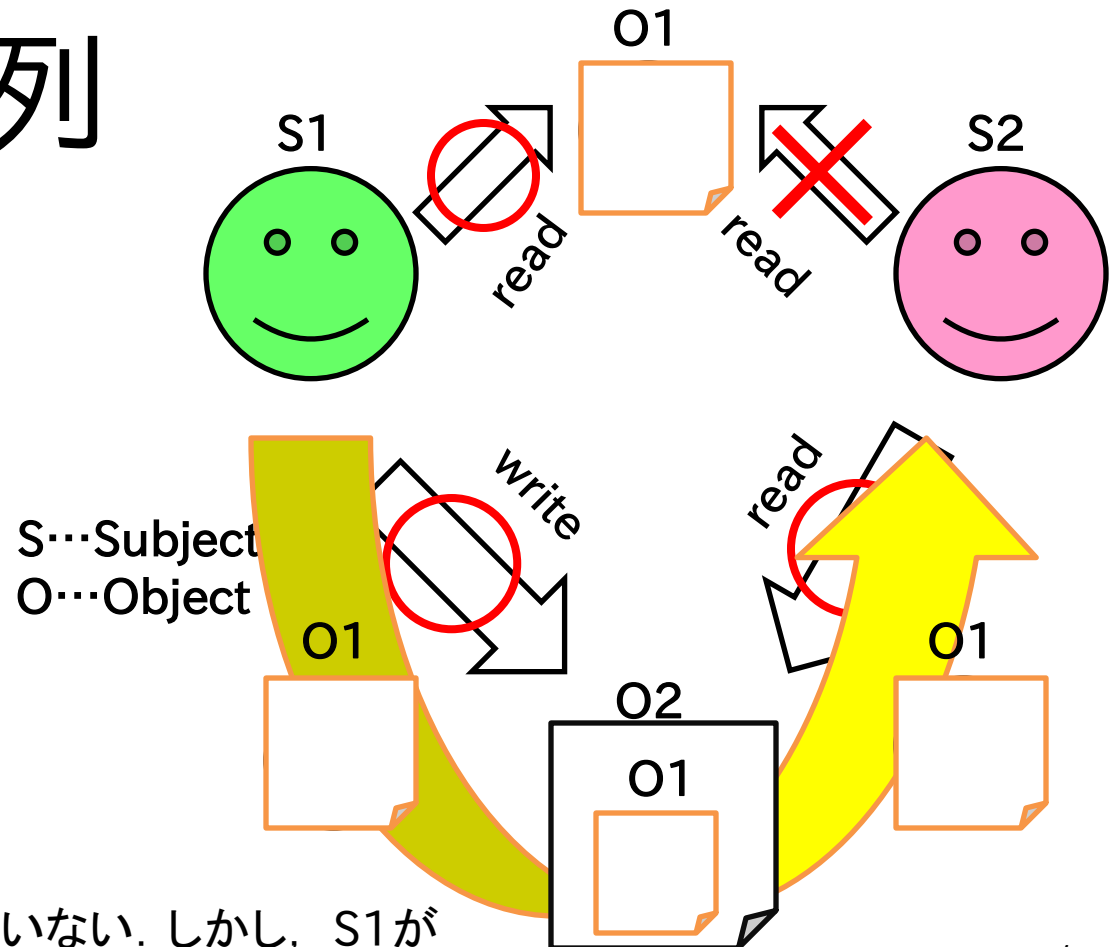
アクセス行列

S1 S2

O1	R	ϕ
O2	W	R

R : read権 W : write権

1. S1がO1をread.
2. S1がreadしたO1をO2にwrite.
3. S2がO2をread.
4. S2はO1へのreadを許可されていない. しかし, S1がO1をO2へwriteした事によりS2はO1をread出来てしまう(=Covert Channel).



Covert Channelの視覚化

- 視覚化の手段 -

•Flash (ActionScript) を利用

1. Playerの高い普及率と汎用性.
2. インターネットとの親和性
3. XML との親和性
4. (視覚化にあたって, 充実した ActionScript のクラス.)

Covert Channelの視覚化

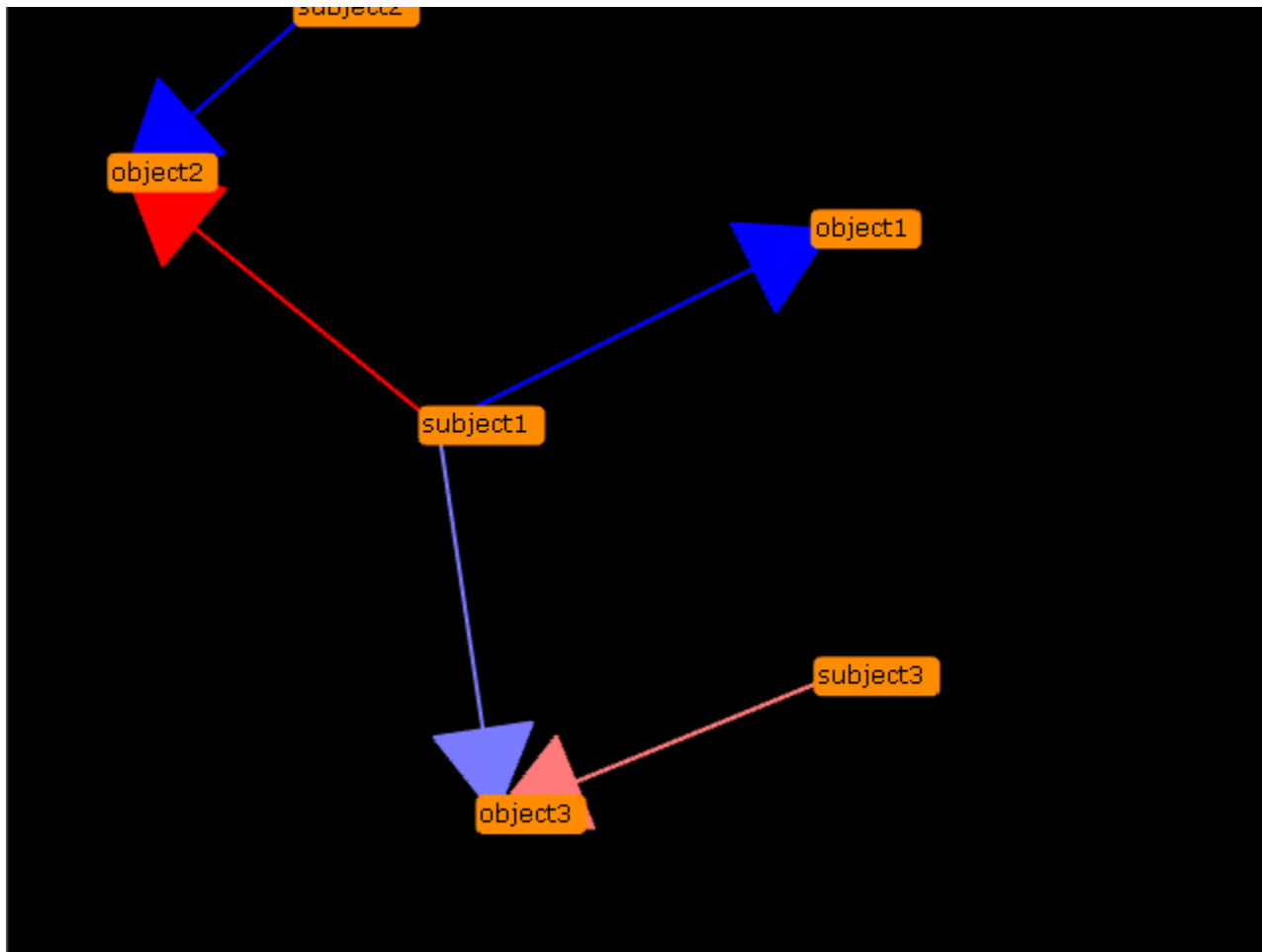
- プログラム制作 -

• グラフ化(視覚化)

1. アクセス権限, およびそれに存在するCovert Channel情報はXMLにより構成.
2. XML情報に基づき, Subject, あるいはObjectのノードを生成し, Covert Channel判別を行い接続.

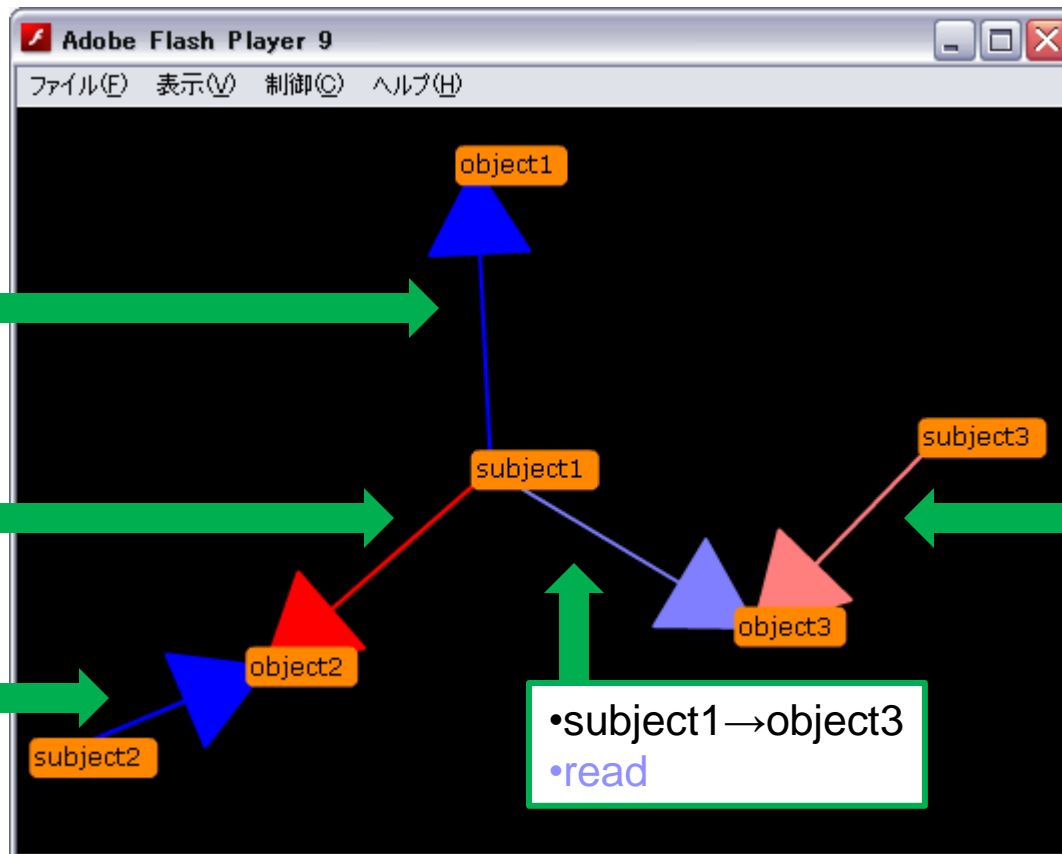
Covert Channelの視覚化

- プログラム実行 -



Covert Channelの視覚化

- プログラム実行 -



Covert Channelの視覚化

- 考察と展開 -

- 大量描画処理実験の考察

- 描画処理コードの変更

- 縮尺概念の導入

- 操作性についての考察

現状では描画されたノードの移動操作をすることしか出来ない。

Covert Channelの視覚化

- 結論 -

- 本研究の目標到達

- ✓ Covert Channelの明確化

- ⇒ ノード生成, 接続によりグラフ化

- ✓ Covert Channelの直感的な理解

- ⇒ アクセス権限に基づき矢印, 色分け設定